

# Godox®

## LITEMONS



**Осветитель  
светодиодный  
Godox LITEMONS**

**LC30D**

**Осветитель  
светодиодный  
Godox LITEMONS**

**LC30Bi**

Торговая марка: Godox  
Модель: LITEMONS LC30D,  
LITEMONS LC30Bi

РУКОВОДСТВО ПО ЭКСПЛУАТАЦИИ

Благодарим Вас за выбор товара торговой марки **Godox!**

**LC30D** и **LC30Bi** — два новых компактных светодиодных светильника серии **Litemons**. Благодаря небольшим размерам и весу, а также возможности установки на стойку или рукоятку они становятся предпочтительным выбором освещения для мобильной и предметной фотосъемки. Они могут быть дополнены набором аксессуаров для видеоосветителей серии **ML ML-AK** и сферическим рассеивателем **Godox ML-CD15** на магнитном креплении. Эффект суперспотинга и яркость освещения делают их вполне подходящими для съемки на открытом воздухе, прямых трансляций и при съемке коротких видео.

## **Основные особенности**

- Компактное и портативное, гибкое освещение;
- LC30D: 8 предустановленных световых эффектов и стабильная цветовая температура;
- LC30Bi: 11 предустановленных световых эффектов и регулируемая цветовая температура от 3200К до 6500К;
- Активная система охлаждения с микропроцессорным контролем
- Индекс цветопередачи CRI>95, TLCI>96;
- Блок питания постоянного тока или от батарей NP-F970 (батареи и зарядный кейс продаются отдельно);

## **Инструкции по безопасности и предупреждения**

Прежде всего этот продукт является профессиональным комплектом оборудования для освещения и должен использоваться профессиональными светотехниками или под руководством профессионалов.

Всегда необходимо соблюдать следующие основные меры безопасности во время использования:

1. Перед использованием прочтите и уясните для себя эти инструкции и предупреждения.
2. Обращение детей с этим оборудованием запрещено. Когда дети находятся рядом, родители или сопровождающие лица должны внимательно следить за тем, чтобы они не получили травм из-за контакта с приборами и не использовали осветители самостоятельно.
3. Этот осветитель не является обычным осветительным прибором и не должен использоваться для общего освещения. Повреждения глаз или их повышенная чувствительность, является противопоказанием для использования этого изделия.
4. Когда лампа включена, ее следует использовать с осторожностью. Не прикасайтесь к частям с высокой температурой, таким как светодиодный модуль, во избежание ожогов.
5. Когда лампа включена, ни при каких обстоятельствах нельзя смотреть прямо на светодиодную лампу. Яркий свет должен использоваться под руководством профессиональных светотехников. Ни при каких обстоятельствах не подвергайте себя длительному воздействию яркого света. Если

глазам дискомфортно, пожалуйста, немедленно выключите лампу, приостановите использование и обратитесь к врачу.

6. Если светодиодная лампа повреждена или деформирована под воздействием тепла, прекратите использование этого оборудования и обратитесь к квалифицированному персоналу для своевременного ремонта, чтобы избежать несчастных случаев.
7. Используйте прибор при температуре окружающей среды в пределах от  $-10^{\circ}\text{C}$  до  $40^{\circ}\text{C}$  и нормальной влажности.
8. Не используйте поврежденное оборудование или аксессуары до проверки профессиональным обслуживающим персоналом.
9. Если во время использования корпус осветителя поврежден из-за падения, сжатия или сильного удара, пожалуйста, не используйте прибор, чтобы избежать поражения электрическим током из-за контакта с внутренними электрическими компонентами.
10. Если требуется удлинитель, используйте удлинитель с номинальным током больше или равным максимальному току прибора. Если номинал удлинителя меньше, чем у оборудования, это может привести к перегреву и возгоранию.

11. Некоторые продукты имеют длинные шнуры питания, правильно размещайте шнуры питания в студии и храните их в надежном месте. Если продукт поврежден при использовании несертифицированного шнура питания, он не будет отремонтирован по гарантии.
12. Обязательно отключайте оборудование от электросети перед очисткой и ремонтом. Не тяните за шнур питания, чтобы отключить оборудование. Для отключения питания удерживайте руками и вытащите вилку из розетки. Это оборудование должно быть подключено к розетке с заземлением.
13. Это оборудование не является водонепроницаемым, пожалуйста, держите его сухим и не погружайте в воду или другие жидкости. Оборудование следует устанавливать в сухом и проветриваемом месте и избегать использования его в дождливой, влажной, пыльной или среде с высокой температурой. Не кладите никакие предметы на лампу и не допускайте контакта с легко воспламеняемыми предметами во избежание несчастных случаев.

14. Не разбирайте изделие самостоятельно. Если изделие выйдет из строя, оно должно быть проверено и отремонтировано авторизованным обслуживающим персоналом.
15. Перед хранением убедитесь, что оборудование полностью остыло. Для хранения отсоедините шнур питания от оборудования. Оборудование следует хранить в вентилируемом сухом месте.
16. Не размещайте оборудование рядом с легковоспламеняющимися и летучими растворителями, такими как спирт и бензин.
17. Не используйте аксессуары, не рекомендованные производителем, во избежание возгорания, поражения электрическим током или травм.
18. При очистке не протирайте его влажной тканью, используйте сухую мягкую ткань, чтобы удалить грязь с оборудования.
19. Перед использованием снимите защитную крышку светодиода.
20. Инструкции по технике безопасности сформулированы в соответствии с заводскими испытаниями, а конструкция и технические характеристики оборудования могут быть изменены производителем без предварительного уведомления. Для получения последней информации о продукте, пожалуйста, посетите веб-сайт [GODOX.RU](http://GODOX.RU) и

ознакомьтесь с последней инструкцией.

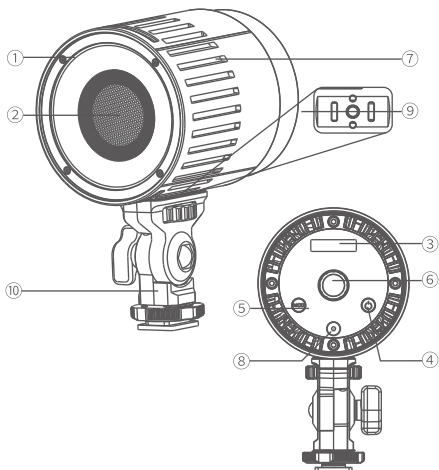
21. Некоторые продукты имеют встроенные литиевые батареи. Пожалуйста, используйте указанные в инструкциях зарядные устройства и используйте их в надлежащем диапазоне напряжения и температуры, в соответствии с прилагаемыми инструкциями по эксплуатации.
22. Некоторые изделия работают от батареек. Не используйте батареи, источники питания или аксессуары, не указанные в инструкциях к таким изделиям. Храните батареи и другие принадлежности в недоступном для детей месте. В случае проглатывания ребенком мелкого аксессуара, немедленно обратитесь за медицинской помощью. Если аккумулятор протекает, меняет цвет, деформируется, выделяет дым или ощущается необычный запах, немедленно извлеките его из прибора. Будьте осторожны при извлечении, чтобы избежать ожогов. Продолжение использования может привести к возгоранию, поражению электрическим током или ожогу. Не используйте деформированные или модифицированные аккумуляторы. Не разбирайте и не модифицируйте этот продукт или аккумуляторы. Не нагревайте и не припаивайте провода к аккумулятору. Держите аккумулятор вдали от огня или воды. Вставляйте



правильно положительный и отрицательный контакты батарей, не закорачивайте контакты и не используйте вместе старые и новые батареи или батареи разных типов.

23. Настоящая гарантия не распространяется на аксессуары, такие как расходные батареи, лампы, адаптеры, шнуры питания и т. д.
24. Если обнаружится, что оборудование ремонтируется без разрешения, гарантийный срок будет аннулирован, а за техническое обслуживание будет взиматься соответствующая плата.
25. Неисправности продукта, вызванные нестандартной эксплуатацией, не покрываются гарантией.

## Устройство осветителя



**1**-осветитель, **2**-оптическая линза, **3**-ЖК дисплей, **4**-выключатель питания, **5**-кнопка MOD, **6**-диск регулировки, **7**-вентиляционные отверстия, **8**-разъем питания DC, **9**-монтажное отверстие 1/4", **10**-адаптер АН-01

## Комплектация



Осветитель



Адаптер АН-01



Адаптер  
питания

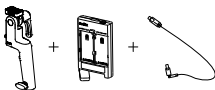


Сетевой  
кабель

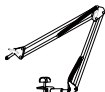


Инструкция

## Дополнительно приобретаемые аксессуары



Набор аксессуаров для осветителей серии ML



Настольный  
кронштейн-пантограф



Сферический  
рассеиватель ML-CD15

## **Подготовка и работа с осветителем**

Подключение к источнику питания: подключите осветитель к сети питания переменного тока 220В через прилагаемый адаптер питания. Коротко нажмите выключатель питания, чтобы включить или выключить прибор.

### **Переключатель режима MOD: режим ССТ/режим FX**

- 1.Режим ССТ (LC30D/LC30Bi): при включении осветитель находится в интерфейсе режима ССТ. LC30D имеет стабильную цветовую температуру 5600К. На панели управления LC30Bi коротко нажмите кнопку MOD, чтобы выделить ССТ, затем поверните диск регулировки для выбора цветовой температуры от 3200К до 6500К.
- 2.Регулировка яркости (LC30D): поверните диск регулировки в основном интерфейсе, чтобы отрегулировать яркость от 0% до 100%.
- 3.Регулировка яркости (LC30Bi): Коротко нажмите кнопку MOD, чтобы выделить значение яркости, затем поверните диск регулировки, чтобы выбрать яркость от 0% до 100%.
- 4.Режим FX (LC30D): Нажмите и удерживайте кнопку MOD, чтобы войти в режим FX, коротко нажмите кнопку MOD, чтобы выделить значок FX, затем

поверните диск регулировки, чтобы переключиться между различными световыми эффектами.

FX1	FX2	FX3	FX4
Вспышка 1	Вспышка 2	Вспышка 3	Шторм 1

FX5	FX6	FX7	FX8
Шторм 2	Шторм 3	Неиспр. лампа	TV

5. Режим FX (LC30Bi): Нажмите и удерживайте кнопку MOD, чтобы войти в режим FX, коротко нажмите кнопку MOD, чтобы выделить FX, затем поверните диск регулировки, чтобы переключиться между различными световыми эффектами.

FX1	FX2	FX3	FX4	FX5
Вспышка 1	Вспышка 2	Вспышка 3	Шторм 1	Шторм 2

FX6	FX7	FX8	FX9	FX10	FX11
Шторм 3	Неиспр. лампа	TV	Свеча	Огонь	Фейр-верк

## Основные характеристики

<b>Модель</b>	LITEMONS LC30D	LITEMONS LC30Bi
<b>Мощность максимальная</b>	33Вт	38Вт
<b>Цветовая температура</b>	5600К	3200К...6500К
<b>Максимальная освещенность (0,5/1/2м)</b>	35800/9600/ 2500лк	30100/8890/ 2420лк
<b>Количество сценариев FX</b>	8	11
<b>Питание</b>	DC14В (сетевой адаптер 220В 50Гц)	
<b>Регулировка яркости</b>	0%...100%	
<b>CRI</b>	95	
<b>TLCI</b>	96	
<b>Температура окружающей среды</b>	от -10°C до 40°C	
<b>Размеры осветителя</b>	76*76*92мм	
<b>Вес</b>	299г	

- *Дизайн продукта и технические характеристики могут быть изменены без предварительного уведомления.*

## **Правила эксплуатации**

При нарушении работы устройства немедленно выключите его и выявите причину неисправности. Если устройство промокло или обнаружены неисправности, не пользуйтесь им до проведения профессионального ремонта.

Техническое обслуживание устройства проводите в авторизованном сервисном центре, который предоставляет оригинальные запасные части.

Перед длительным хранением или эксплуатацией после хранения необходимо очистить прибор. Перед началом очистки убедитесь в том, что прибор отсоединен от сети и охлажден. Не подвергайте прибор воздействию химикатов, таких как бензин или растворители. Не используйте жидкие или аэрозольные чистящие средства. Очищайте прибор с помощью мягкой сухой салфетки.

Храните прибор в сухом, чистом помещении с относительной влажностью не более 60%. Повышенная влажность может привести к коррозии металлических частей.

Отработанные или вышедшие из строя электрические и электронные изделия могут содержать опасные вещества, поэтому их следует утилизировать отдельно от бытовых отходов.

Для получения более подробных сведений об утилизации батарей и аккумуляторов, а также вышедших из строя электрических и электронных изделий обратитесь в муниципальную администрацию.



# Godox®

**Изготовитель:** ГОДОКС Фото Эквипмент Ко., Лтд

Адрес завода: 4 этаж здания 1, 1-4 этаж здания 2, 4 этаж здания 3,  
1-4 этаж здания 4, индустриальная зона Яочуан, Тангвей Коммьюнити,  
Фушай стрит, Баоянь Дистрикт, Шеньчжень, Китай, 518103  
тел. +86-755-29609320(8062)

**Импортер на территории Евразийского экономического союза:**

ООО «Наблюдательные приборы» 197198, г. Санкт-Петербург,  
ул. Малая Пушкарскаяд. 4-6, лит. А, пом. 2Н  
тел. +7 (812) 498-48-88

**[www.godox.ru](http://www.godox.ru)**